

Ölabgedichtete Drehschieber- Vakuumpumpen



GVS 16-630 A

Atlas Copco





Atlas Copco – Ihr Vakuumspezialist

Wir nutzen unsere Kerntechnologien seit vielen Jahren zur Entwicklung hochmoderner Vakuumpumpen und sind stets darauf bedacht, Innovationen einzubringen, die Leistung der Pumpen zu verbessern und neue Anwendungsbereiche zu erschließen. Die Eigenschaften unserer ölabdichteten Drehschieber-Vakuumpumpen stellen eine Ergänzung zu jenen Merkmalen dar, die uns zu einem der weltweit führenden Anbieter von Druckluft- und Vakuumlösungen gemacht haben: hohe Qualität, eindrucksvolle Zuverlässigkeit und geringe Lebenszykluskosten.



Robuste Technologie

GVS 16-630 A Pumpen arbeiten nach dem bewährten ölabdichteten Drehschieberprinzip, das seit vielen Jahren erfolgreich für alle allgemeinen Vakuumanwendungen in der Industrie eingesetzt wird. Die GVS 16-630 A ist ein robustes und bewährtes Produkt und basiert auf einem innovativen Konzept.

Innovative Merkmale

Wir haben die GVS 16-630 A Pumpen mit innovativen Merkmalen ausgestattet, um bestmögliche Leistung zu niedrigsten Lebenszykluskosten bieten zu können. Das eingebaute Gasballastventil gehört zur Standardausstattung für die Verarbeitung von Wasserdampflasten. Eine weitere Funktion ist der Ölrückhalte- und Rückführmechanismus. Hierdurch sind diese Maschinen für den Dauerbetrieb zwischen atmosphärischem Druck und dem Enddruck geeignet. Das integrierte Bypassventil in den Abluftfiltern schützt die Pumpe vor zu hohem Überdruck.

Sauber und effizient

Die Ölabscheidung der GVS 16-630 A ist für die Minimierung von Öldämpfen in der Abluft optimiert. Das Rückschlagventil am Einlass schützt die Vakuumpumpe vor Gegenrotation, falls sie ohne Entlüftung gestoppt wird. Diese Einrichtung bietet außerdem Schutz gegen das Rücksaugen von Öl zum Einsatzort.

Ideal für jeden Vakuumbedarf

Die GVS 16-630 A bietet höchste Effizienz bei der Erzeugung von Vakuum und eignet sich ideal für betriebswichtige Anwendungen in den Branchen Verpackung, Holzverarbeitung, Gummi, Kunststoffe, Elektronik, Papier und Druck, Materialhandhabung sowie anderen anspruchsvollen Branchen. Bei zehn Modellen mit einem Saugvermögen im Bereich zwischen 16 und 840 m³/h (bei 60 Hz) finden Sie garantiert das richtige Modell für Ihre Anwendung.



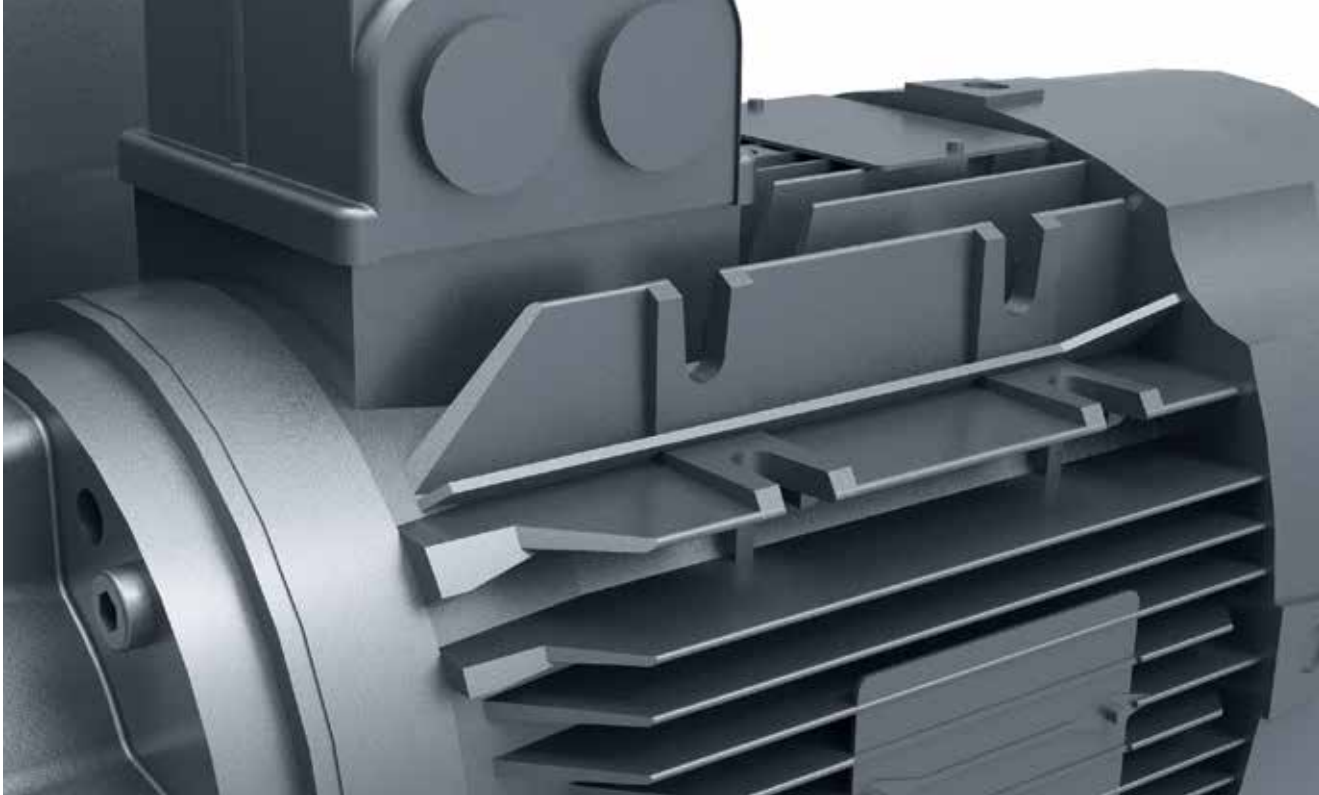
Vorteile, auf die Sie sich verlassen können

- Einfache Installation durch kompaktes, platzsparendes Design.
- Hohe Zuverlässigkeit durch robuste Bauweise und optimale Rückhaltung von Öl bei jedem Betriebsdruck.
- Wartungsarm und geringer Verschleiß durch optimal gewählte Wellendrehzahlen.
- Niedriger Geräusch- und Schwingungspegel über den gesamten Druckbereich.
- Niedrige Pumpentemperaturen ermöglichen eine längere Lebensdauer des Öls.

Betriebsbereit

Die Drehschieber-Vakuumpumpen der Reihe GVS 16-630 A werden mit allen Optionen und Zubehörteilen geliefert, die für allgemeine anspruchsvolle Vakuumanwendungen erforderlich sein könnten. Falls Sie spezielle Anforderungen an Ihr Vakuumsystem haben, wenden Sie sich an Ihren Atlas Copco-Repräsentanten, um die für Sie beste Lösung zu finden.





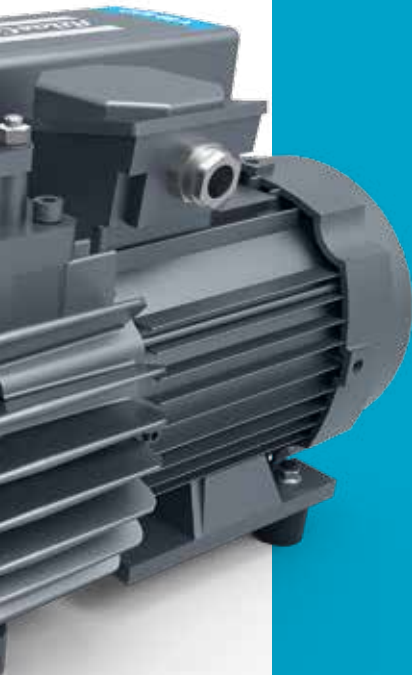
Eine Vielzahl von Anwendungen

Die ölgedichteten Drehschieber-Vakuumpumpen der Reihe GVS 16-630 A eignen sich hervorragend für zahlreiche anspruchsvolle Anwendungen:

- **Verpackung:**
 - Lebensmittelverarbeitung: allgemeine Verpackung, Verarbeitung von Käse, Vakuunkühlung von Agrarerzeugnissen.
 - Verpacken von Fleisch: frisches und verarbeitetes Fleisch, Geflügel, Tumbeln, Befüllen und Abdichten.
- **Holzverarbeitung:**
 - CNC-Fräsen und -Oberfräsen, Beladungs- und Entladungssysteme.
- **Gummi und Kunststoffe:**
 - Thermoformen, Entgasen von Extruderzylindern und Gussformen, Fördertechnik.
- **F&E-Systeme:**
 - zentrales Vakuum für Labore.
- **Elektronik:**
 - Pick-and-Place-Anwendungen, Leiterplattenfertigung, zentrale Vakuumsysteme.
- **Handlingsaufgaben:**
 - Vakuumhebevorrichtungen, Pick-and-Place, Transport von Schüttgut, pneumatische Förderung, Flaschen- und Dosenabfüllung, Vakuum-Abwassersysteme.
- **Papier und Druck:**
 - Pressen (z. B. Bogenzuführung, Offset), Buchbinderiwerkzeuge einschließlich Hefterlinien und Klebebindung, Zeitungsproduktion, Briefumschlagmaschinen.
- **Medizinisches Vakuum:**
 - verschiedene Absauganwendungen.
- **Umwelt:**
 - Bodensanierung usw.
- **Verpacken mit modifizierter Atmosphäre:**
 - Die Sauerstoffvarianten der Pumpen

Die GVS A ist zudem geeignet für Aufgaben mit hohem Wassergehalt bei Anwendungen in den Bereichen Kunststoffe, Formkörper aus Ton, Pipeline-Trocknung, Salatkühlung, Gefriertrocknung usw.

Falls Ihre Anwendung nicht aufgeführt ist oder Sie sich nicht sicher sind, ob eine zentralisierte Vakuumversorgung in Ihrem Fall die zu erwartenden Vorteile bringen würde, wenden Sie sich an Ihren zuständigen Atlas Copco-Repräsentanten und lassen Sie sich beraten, wie Ihre spezifische Anwendung von den Vakuumpumpen der GVS A-Reihe profitieren kann.



Lieferumfang

Der Lieferumfang Ihrer Vakuumpumpe umfasst alles, was Sie für zahlreiche Anwendungen benötigen.

Ölabscheider

Gasballast

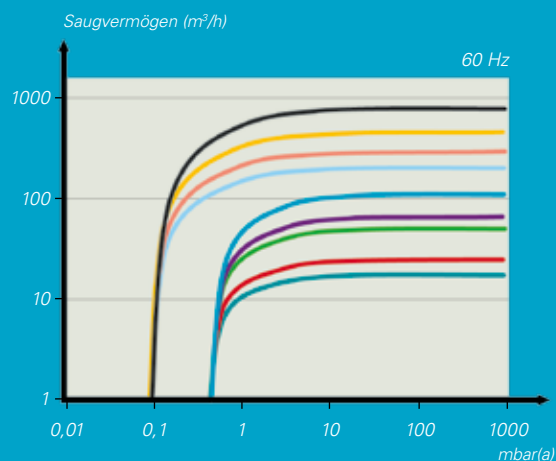
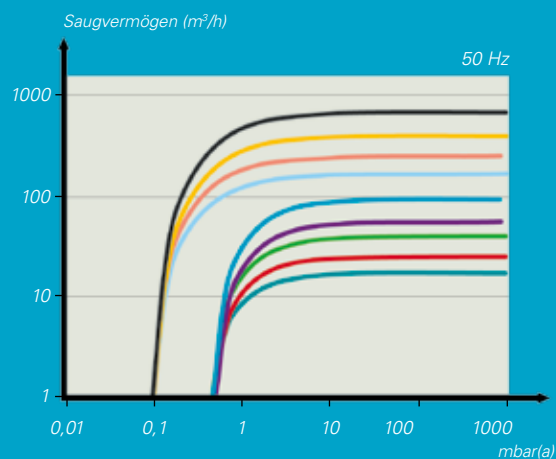
Motor

Einlass-Rückschlagventil

Öl ist im Lieferumfang enthalten



Leistungskurven*



- | | | |
|-------------|-------------|-------------|
| ● GVS 630 A | ● GVS 470 A | ● GVS 300 A |
| ● GVS 200 A | ● GVS 100 A | ● GVS 60 A |
| ● GVS 40 A | ● GVS 25 A | ● GVS 16 A |

* Bei geschlossenem Gasballast.
Pumpenleistung gemessen bei Einlassdruck und 20 °C, mit einer Genauigkeit von +/- 10 %.

Technische Daten

PUMPENTYP Ölabgedichtete Drehschieber- pumpe	Volumenstrom		Enddruck		Motorgröße				Wasserdampfverarbeitung			Spezifikation Motorversorgung
	m³/h	cfm	mbar(a)	Torr	1 ph		3 ph		Dampfmenge			
					kW	PS	kW	PS	mbar	Torr	kg/h	
GVS 16 A	16	9	0,5	0,4	0,75	1	0,75	1	15	11	0,05	1 - 200-240 V 50 Hz / 3 - 200-240, 380-415 V 50 Hz
	19	11	0,5	0,4	0,9	1,2	0,9	1,2	15	11	0,05	1 - 200-240 V 60 Hz / 3 - 200-240, 380-460 V 60 Hz
GVS 25 A	25	15	0,5	0,4	0,75	1	0,75	1	15	11	0,08	1 - 220-230 V 50 Hz / 3 - 200-240, 380-415 V 50 Hz
	29	17	0,5	0,4	0,9	1,2	0,9	1,2	15	11	0,08	1 - 220-230 V 60 Hz / 3 - 200-240, 380-460 V 60 Hz
GVS 40 A	44	26	0,5	0,4	1,1	1,5	1,1	1,5	30	23	0,76	1 - 200-240 V 50 Hz / 3 - 230, 400 V 50 Hz / 3 - 220-230, 380-400 V 50 Hz
	53	31	0,5	0,4	1,5	2	1,5	2	30	23	0,76	1 - 200-240 V 60 Hz / 3 - 230, 400 V 60 Hz / 3 - 190-240, 380-460 V 60 Hz
Sauerstoffvariante verfügbar (3)												
GVS 60 A	59	35	0,5	0,4	-	-	1,5	2,2	30	23	1	3 - 230, 400 V 50 Hz / 3 - 220-230, 380-400 V 50 Hz
	71	42	0,5	0,4	-	-	1,8	3	30	23	1	3 - 230, 460 V 60 Hz / 3 - 220-230, 380-460 V 60 Hz
GVS 100 A (1)	98	57	0,5	0,4	-	-	2,2	3	30	23	1,6	3 - 230, 400 V 50 Hz / 3 - 220-240, 380-415 V 50 Hz
	117	69	0,5	0,4	-	-	3,5	5	30	23	1,6	3 - 230, 460 V 60 Hz / 3 - 220-230, 380-460 V 60 Hz
GVS 150 (1)(2)	151	89	0,1	0,08	-	-	3,3	4,4	11	8	1,4	3 - 230, 400 V 50 Hz
	181	107	0,1	0,08	-	-	3,7	5	11	8	1,4	3 - 208-230 V 60 Hz / 3 - 265, 460 V 60 Hz
GVS 200 A (1)	180	106	0,1	0,08	-	-	4	6	30	23	3,4	3 - 200-240 V 50 Hz / 3 - 220-240, 380-415 V 50 Hz / 3 - 400 V 50 Hz
	220	130	0,1	0,08	-	-	5,5	7,5	30	23	3,4	3 - 440-460 V 60 Hz / 3 - 208-230, 460 V 60 Hz / 3 - 200-230, 380-460 V 60 Hz
GVS 300 A (1)	280	165	0,1	0,08	-	-	5,5	7,5	10	8	1,3	3 - 200-240 V 50 Hz / 3 - 220-240, 380-415 V 50 Hz / 3 - 400 V 50 Hz
	340	200	0,1	0,08	-	-	6,3	8,6	10	8	1,3	3 - 440-460 V 60 Hz / 3 - 208-230, 460 V 60 Hz / 3 - 200-230, 380-460 V 60 Hz
GVS 470 A	470	277	0,1	0,08	-	-	9,2	12	15	11	5	3 - 400 V 50 Hz / 3 - 200-240, 380-415 50 Hz
	570	366	0,1	0,08	-	-	11	15	15	11	5	3 - 230, 440-480 V 60 Hz / 3 - 200-230, 380-460 V 60 Hz
GVS 630 A	700	412	0,1	0,08	-	-	15	20	40	30	17	3 - 400 V 50 Hz / 3 - 200-240, 380-415 50 Hz
	840	494	0,1	0,08	-	-	18,5	25	40	30	17	3 - 230, 440-480 V 60 Hz / 3 - 200-230, 380-460 V 60 Hz

(1) Variante auch ohne Motor erhältlich

(2) Frühere GVS-Reihe, keine Sauerstoffvariante in dieser Größe.

(3) Sauerstoffvarianten haben einen Enddruck von 1 mbar(a)/0,8 Torr



WIR BRINGEN NACHHALTIGE PRODUKTIVITÄT

Wir stehen zu unserer Verantwortung gegenüber unseren Kunden, gegenüber der Umwelt und gegenüber den Menschen in unserem Umfeld. Wir sorgen dafür, dass Leistung auch in Zukunft Bestand hat. Das ist, was wir nachhaltige Produktivität nennen.



www.atlascopco.com

